

## Touch dimmbarer Treiber für Konstant-Spannung LED's / Touch dimmable driver for constant voltage LED's

passend zu / fits to Berker Integro

### Merkmal:

- einfache Touch-Bedienung
- Treiber und Dimmer in einem Gehäuse
- Versionen: ~~Standard~~ + backlight LED
- automatische Abschaltfunktion

### Feature:

- easy touch operation
- „all in one“
- versions: ~~standard~~ + backlight LED
- auto-off function

typische **Anwendung:** dimmbare, einfarbige LED-Streifen /  
typical **application:** dimmable, single colour LED strips

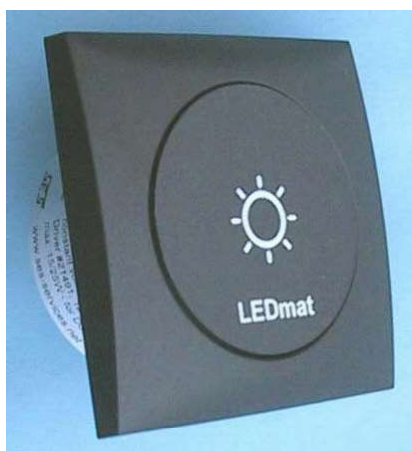
### Vorteile:

- besonders für Bordsysteme geeignet
- Verwendung kostengünstiger LED-Streifen
- passende Schalter / Steckdosen von **Berker** oder ~~inprojal~~ als Zubehör erhältlich
- ~~passende inprojal oder CBE Ausführungen auf Anfrage~~

### Advantages:

- especially suitable for board systems
- use of cost attractive LED Strips
- matching switches / socket outlets as accessories from Berker or ~~inprojal~~ available
- ~~matching inprojal or CBE devices on request~~

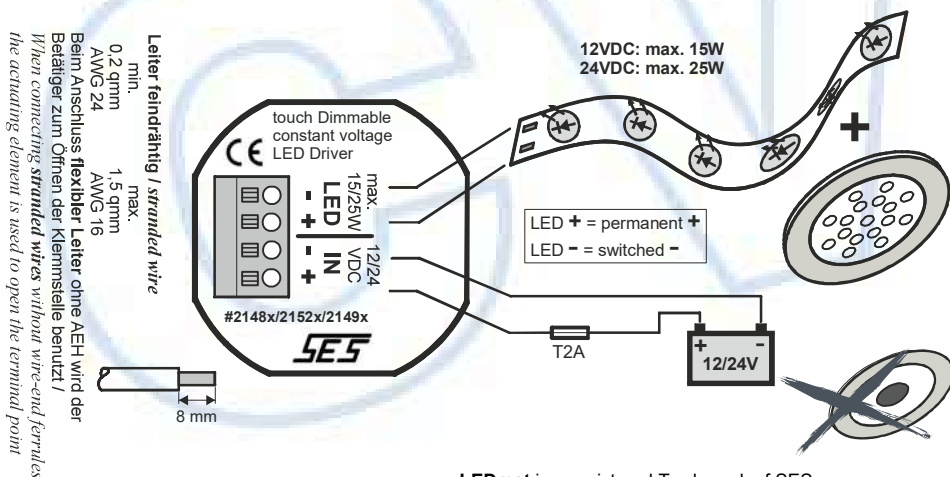
Abmessung / dimension: B x L / w x l = 60 x 60mm  
H / h = 15/25W: 26mm, 30/50W: 38mm



Farbe / colour	12 / 24VDC			Versionen / versions + Best.-Nr.: / order No.:		
	15 / 25W	30 / 50W	50 / 80W	backlight, LED point		
				15 / 25W	30 / 50W	50 / 80W
braun / brown	21480	21500	21540	21520	21530	21550
anthrazit / anthracite	21481	21501	21541	21521	21531	21551
grau / grey	21482	21502	21542	21522	21532	21552
weiß / white	21483	21503	21543	21523	21533	21553
schwarz / black	21484	21504	21544	21524	21534	21554
chrome matt	21486	21506	21546	21526	21536	21556



Version:  
backlight, LED point #21521/31/51



LEDmat is a registered Trademark of SES  
all LED Drivers meet CE marking requirements

pros\_229 rev. 11/16

Änderungen vorbehalten / changes reserved